

# DEVIATORI PNEUMATICI PROPORZIONALI, A 2 E A 3 POSIZIONI

CODICE FAMIGLIA  
FAMILY CODE

# 100-001-4

PNEUMATIC CONTROL SWITCHES:  
PROPORTIONAL, 2 OR 3 POSITION

## COMPONIBILI SANDWICH CONTROLS

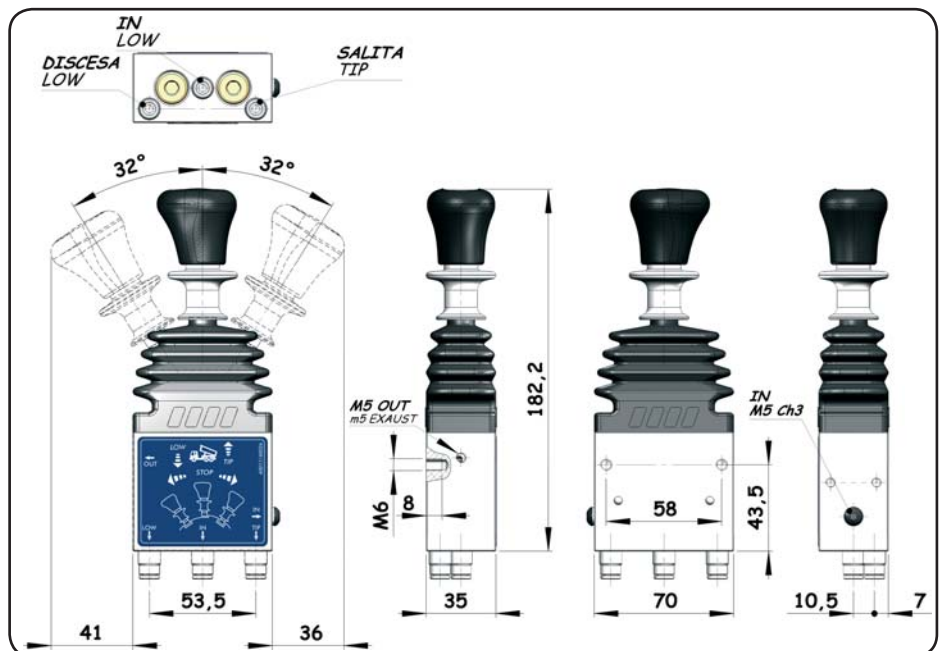
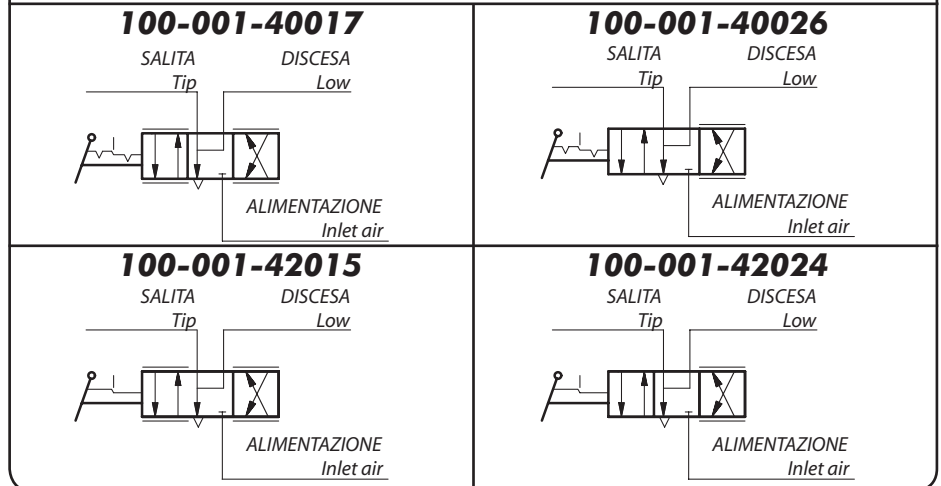
Codice foglio: 997-100-00145 Rev:

Codice fascicolo: //



### Schema di funzionamento

Functional diagram



Data: Lunedì 13 febbraio 2006

|                                       |   | Pressioni<br>Pressure values |               | Temperatura<br>Temperature |            |     |     |
|---------------------------------------|---|------------------------------|---------------|----------------------------|------------|-----|-----|
|                                       |   | Min.<br>Bar                  | Max.<br>Bar   | Min.<br>°C                 | Max.<br>°C |     |     |
| <b>Ritorno cloche</b><br>Lever return | <b>Automatico</b><br>Automatic<br>"CE"  | 100-001-42024                | 100-001-42015 | 5                          | 12         | -30 | +80 |
|                                       | <b>Manuale</b><br>Manual<br>(con blocco salita/discisa)<br>(with low and tip block) | 100-001-40026                | 100-001-40017 |                            |            |     |     |



pag.1

O.M.F.B. S.p.A. Hydraulic Components  
We reserve the right to make any changes without notice.  
Edition 2006.02 No reproduction, however partial, is permitted.  
Via Cave, 7/9 25050 Provaglio d'Isèo (Brescia) Italy Tel.: +39.030.9830611  
Fax: +39.030.9839207-208 Internet:www.omfb.it e-mail:info@omfb.it

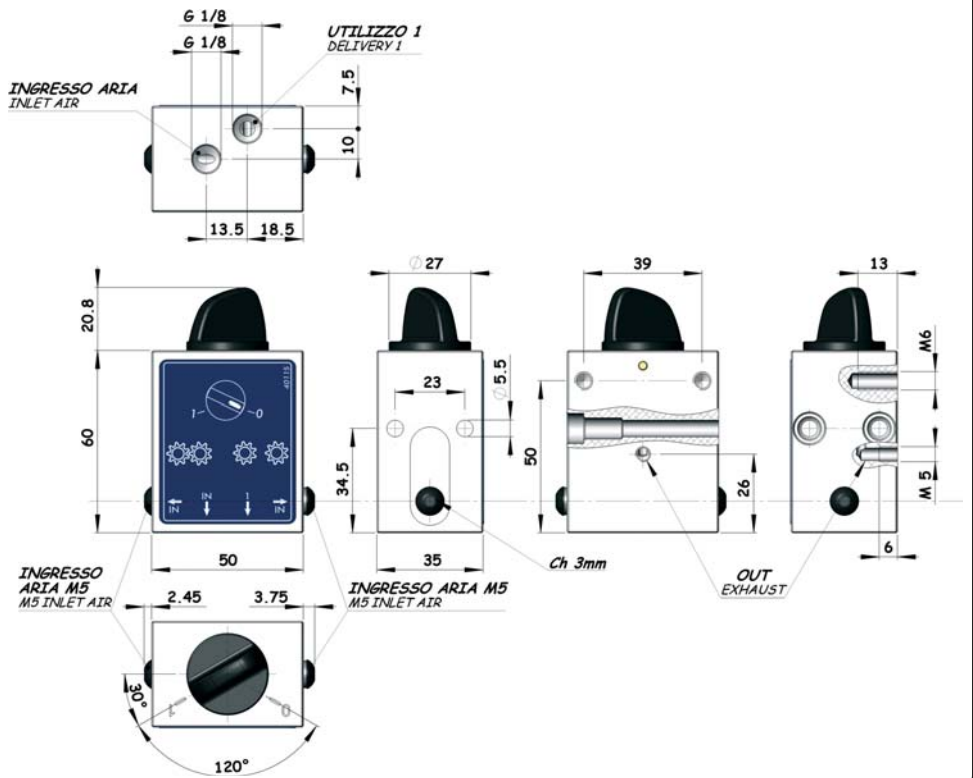
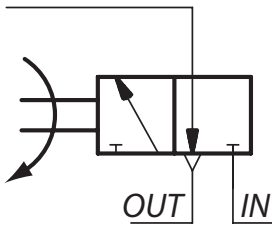
COMPANY  
WITH QUALITY SYSTEM  
CERTIFIED BY DNV  
**ISO 9001/2000**

**100-001-40115**

Deviatore pneumatico 2 vie 2 posizioni attacchi laterali.  
2 way & 2 position pneumatic controls with side ports

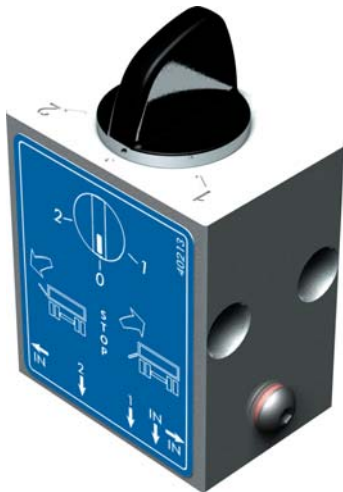


UTILIZZO 1  
Deliver 1

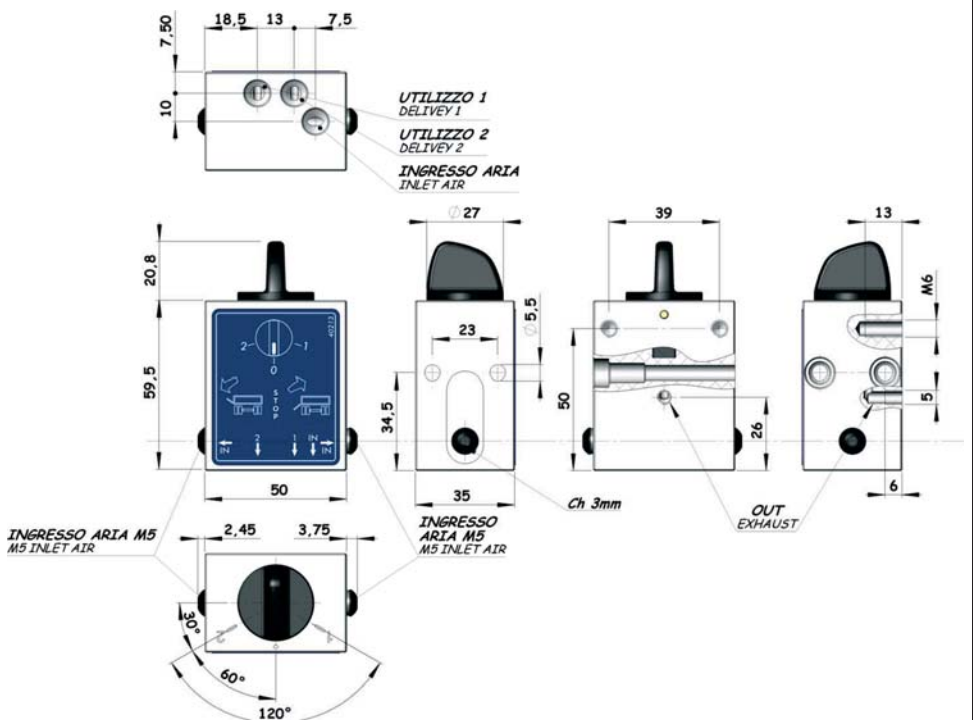
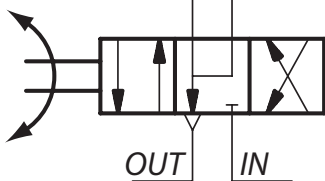


**100-001-40213**

Deviatore pneumatico 3 vie 3 posizioni attacchi laterali.  
3 way & 3 position pneumatic controls with side ports



UTILIZZO 1 Deliver 1      UTILIZZO y Deliver y



Codice foglio: 997-100-001.45 Rev.:

Rev.//

Codice fascicolo:

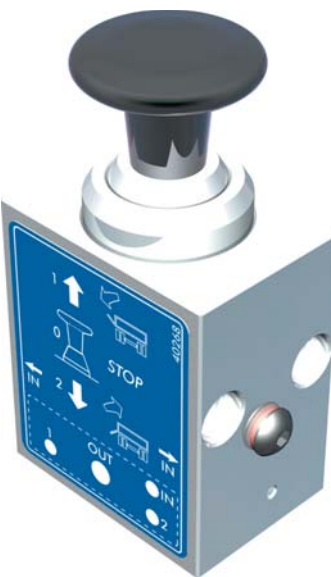
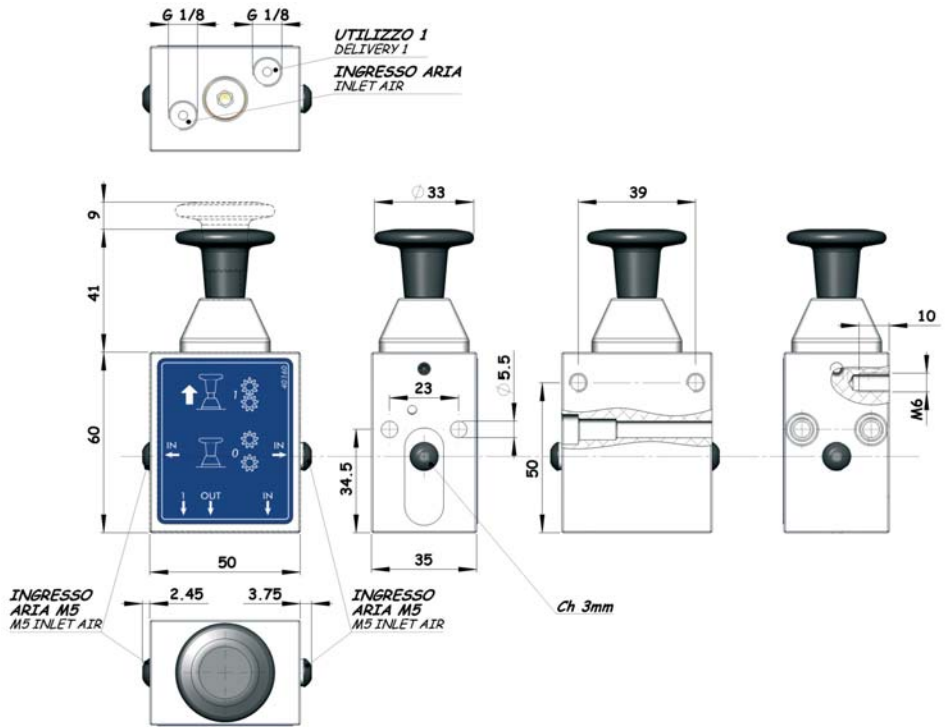
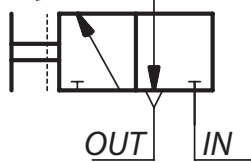
Data: Lunedì 13 febbraio 2006



**100-001-40160**

Deviatore pneumatico 2 vie 2 posizioni attacchi laterali.  
2 way & 2 position pneumatic controls with side ports

UTILIZZO 1  
Deliver 1



**100-001-40268**

Deviatore pneumatico 3 vie 3 posizioni attacchi laterali.  
3 way & 3 position pneumatic controls with side ports

UTILIZZO 1      UTILIZZO y  
Deliver 1      Deliver y

